

T-505—TERRA

Беговая Дорожка

Инструкция пользователя



Специальные рекомендации:

1. Внимательно изучите инструкцию перед использованием дорожки.
2. Сохраняйте инструкцию для дальнейшего использования.
3. Продукт может незначительно отличаться от того, что на фотографии из-за внесенных улучшений.

СОДЕРЖАНИЕ

1. КРАТКОЕ ОПИСАНИЕ	- 1 -
2. ТЕХНИЧЕСКИЕ ХАРАКТЕРИСТИКИ	- 1 -
3. РЕКОМЕНДАЦИИ ПО БЕЗОПАСНОСТИ ОШИБКА! ЗАКЛАДКА НЕ ОПРЕДЕЛЕНА.	
4. ЭКСПЛУАТАЦИЯ.....	- 3 -
5. ТЕХНИЧЕСКОЕ ОБСЛУЖИВАНИЕ	- 6 -
6. НЕИСПРАВНОСТИ	- 10 -
7. ГАРАНТИЯ.....	- 11 -
8. КОДЫ ОШИБОК	- 11 -
9. СХЕМА СБОРКИ.....	- 11 -

1. Краткое описание

T-505—TERRA беговая дорожка (диаграмма 1) поможет вам всегда выглядеть красиво и элегантно. Легко читаемая панель консоли. Легко собирается и экономит место. Диапазон скорости от 1 до 22 км/ч и автоматический угол наклона от 1 до 20%.

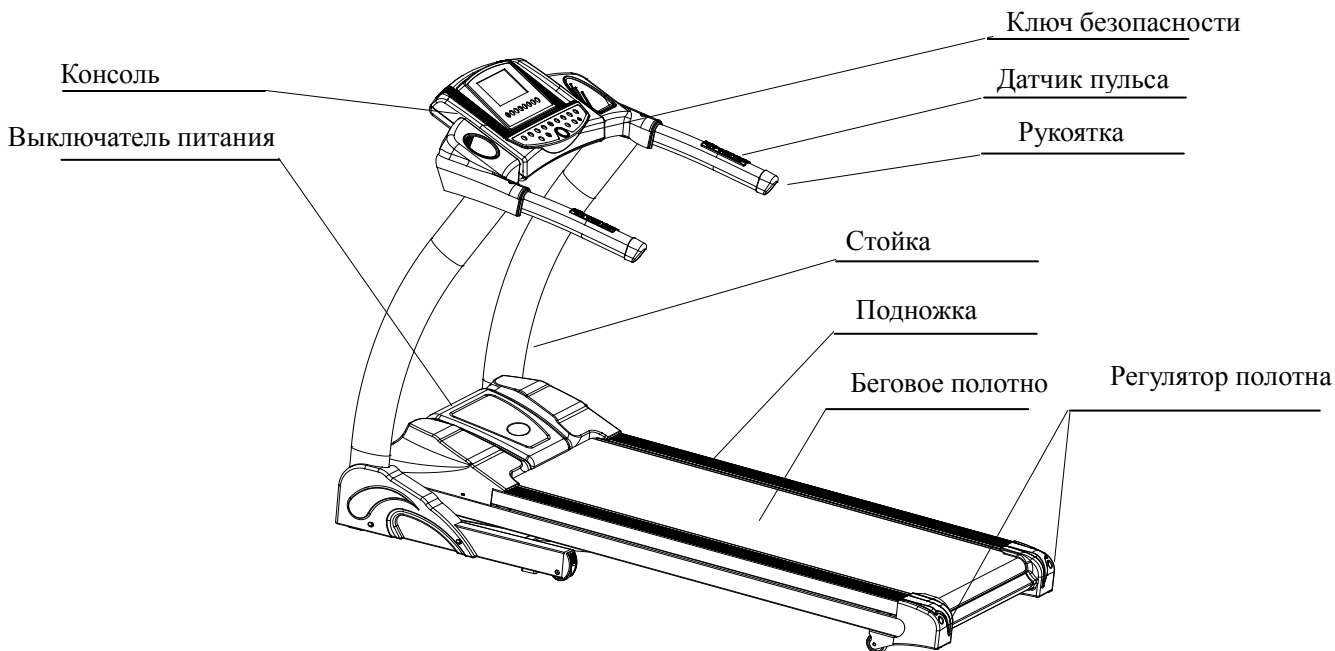


Диаграмма 1: T-505—TERRA Беговая дорожка

2. Технические характеристики

Тренажер предназначен только для домашнего использования.

Панель отображает: скорость, время, расстояние, пульс, калории, MP3, жиранализатор и т.д.

Режим отображения : ЖК

Входное напряжение: 220 Вольт±10%

Частота: 50Гц

Сила тока: ≤12.3А

Диапазон скорости: 1~22km/h

Угол наклона: 0-20 Levels

Диапазон времени: 0:00~99:59(минуты: секунды)

Дистанция (расстояние):0.1~9.99км

4. Рекомендации по безопасности

- 1) Вставьте вилку в розетку. Сила тока должна быть не более 10А.
- 2) Постоянное время работы должно быть не более 2 часов.
- 3) Расположите ваш тренажер на ровном полу, но не на толстом ковре, иначе это затруднит вентиляцию тренажера. Также не располагайте тренажер в сыром месте или на улице. В случае неисправности электрического провода, замените его на другой. Для замены свяжитесь с нашим местным дистрибьютором.
- 4) Беговая дорожка должна быть расположена в удобном положении к электрической розетке.
- 5) Новичок должен держаться за поручни во время бега, пока не привыкнет к тренажеру. Не стойте на беговом полотне, после того как включили тренажер (ключ безопасности в нужном месте). Встаньте на подножки беговой дорожки, нажмите на кнопку "Пуск". Она начнет работать на самой низкой скорости, в это время можно начать движение по беговому полотну.
- 6) Во время занятий на беговой дорожке во избежание попадания одежды в механизмы тренажера, не используйте свободную одежду. Надевайте спортивную обувь с мягкой подошвой.
- 7) Перед снятием защитного покрытия беговой дорожки, отключите тренажер.
- 8) Во избежание травм, не позволяйте детям приближаться к работающей беговой дорожке.
- 9) Во время занятий на беговой дорожке убедитесь, что один конец ключа безопасности размещен в предназначенном месте, другой прикреплен к вашей одежде. Таким образом, Вы можете выдернуть ключ безопасности в экстренной ситуации для мгновенной остановки устройства. В этом случае вы не пострадаете.
- 10) Будьте осторожны, если вам нравится заниматься чем-либо еще во время бега, например, читать или смотреть телевизор. Эти действия будут отвлекать ваше внимание, что может привести вас к потере равновесия и получению травмы.
- 11) Отключайте тренажер от сети и вынимайте ключ безопасности, когда беговая дорожка не используется.
- 12) Ничего не кладите на беговую дорожку и не позволяйте детям играть около нее после складывания.
- 13) Перед использованием тренажера проконсультируйтесь с врачом:
 - а) Если у вас имеется одно из следующих заболеваний: заболевания сердца, гипертония, сахарный диабет, заболевания дыхательной системы и другие хронические заболевания и осложнения
 - б) Если вам более 35 лет и есть избыточный вес
 - с) Беременным женщинам и женщинам в период кормления
- 14) Незамедлительно прекратите занятия и проконсультируйтесь с вашим врачом, в случае если вы почувствуете головокружение, тошноту, боль в груди или другие симптомы.
- 15) Пейте достаточно воды, если Вы занимались более 20 минут.

4. Эксплуатация

4.1 Функции клавиш панели



(1) "incline short cut key" ("клавиша быстрого выбора угла наклона")

Нажмите данную клавишу, уровень наклона поменяется на заданный.

(2) "start/stop" ("старт/стоп")

Нажмите эту кнопку во включенном состоянии, она работает со скоростью 1.0 км/час. Если в рабочем состоянии скорость больше 3.5 км/час, движение начнет замедляться и вскоре прекратится. Во время этого процесса другие клавиши недоступны. Если скорость менее 3 км/час, движение прекратится немедленно.

(3) "speed short cut key" ("кнопка быстрого доступа к скорости")

Нажимая эту кнопку в рабочем состоянии, вы непосредственно изменяете скорость.

(4) "incline up" ("наклон вверх")

Нажимая эту кнопку, вы можете выбрать нужный вам угол подъема.

(5) "incline down" ("наклон вниз")

Нажимая эту кнопку, вы можете опускать ленту.

(6) "select" ("выбор")

В рабочем состоянии нажмите эту кнопку, чтобы выбрать "distance running" (режим "дистанция"), в диапазоне U1~U4, в этом режиме тренажер автоматически запишет данные пройденного расстояния (мин.значение 100м). Данные сохранятся в памяти после отключения питания.

(7) "bodyfat" ("жироанализатор")

В рабочем состоянии нажмите эту кнопку, чтобы оценить свою полноту.

Одно нажатие, отобразится SEX (ПОЛ), нажимайте "speed up" и "speed down", чтобы выбрать. Нажмите еще раз, отобразится AGE (ВОЗРАСТ), нажимайте "speed up" и "speed down" чтобы выбрать свой возраст (от 10~99 лет).

Нажмите еще раз, отобразится HEIGHT (РОСТ), нажимая "speed up" и "speed down", введите свои данные (от 50~250см).

Следующее нажатие высветит WEIGHT (ВЕС), нажимая "speed up" и "speed down", введите свои данные (от 20~200кг).

Теперь нажмите "bodyfat", чтобы узнать свои показатели жироанализатора.

Разъяснения:

Bodyfat < 19: слишком мало

Bodyfat 19~25: нормально

Bodyfat 26~30: перевес

Bodyfat > 30: большой перевес

(8) "clear/set" ("очистить/установить")

В рабочем состоянии нажмите один раз, все данные будут стерты.

Нажмите и удерживайте 3 секунды, время, дистанция и калории могут быть занесены с помощью "speed-up" и "speed-down" клавиш. Затем нажмите "start/stop", беговое полотно начнет движение со скоростью 1.0км/ч., начнется обратный отсчет занесенных данных. Дойдя до значения "0", тренажер остановится.

В рабочем состоянии нажмите "reset/set", все, кроме скорости обнулится и можно установить ручной режим.

(9) "safety key" ("ключ безопасности")

Для немедленной остановки выдерните ключ.

(10) "speed down" ("замедление")

Нажимая эту кнопку в рабочем состоянии, вы уменьшаете скорость до нужной вам.

(11) "speed up" ("ускорение")

Нажимая эту кнопку в рабочем состоянии, вы увеличиваете скорость до нужной вам.

(12) "profile" ("профиль")

Нажав в рабочем состоянии, можете выбрать свой программный режим, в вашем распоряжении 3 собственные программы, C1~C3.

Выберите программу, нажав "clear/set" для редактирования. Нажимайте "speed up" и "speed down", чтобы выбрать скорость от 1~16км/ч, затем нажмите "profile" для установки скорости следующей минуты. После установки всех скоростей на 16 минут, можете нажать "start/stop" для занятий по своей программе.


(13) "music" ("музыка")

Нажмите эту кнопку для вкл/выкл динамиков усилителя.

(14) "Mode" ("режим работы")

Нажмите в рабочем состоянии и выберите программу занятий, P1-P99, всего 99 программ.

(15) LCD window (дисплей)

- a. "incline" : показывает угол наклона (диапазон: 1-20%)
- b. "distance": показывает дистанцию (диапазон:0 км - 9.99 км)
- c. "time": показывает время. (диапазон: 00:00 -99:99)
- d. "speed": показывает скорость (диапазон:1км/ч-20 км/ч)
- e. "cal/pulse": показывает пульс, когда имеется, если нет—показывает калории (диапазон :0-999 калорий)
- f. : Значок показывает, что MP3 включено.

4.2 Запуск без нагрузки

- a. Подключите сетевой провод, переключатель на раме переведите в положение "1" .
- b. Поверните ключ безопасности направо, нажмите "on/off", дайте ремню двигаться без нагрузки. Убедитесь, что движение свободно (проверьте на малых и больших скоростях), после тестирования нажмите "on/off".
- c. Если все в порядке можете начинать занятия.

4.3 Инструкция пользователя

4.3.1

- a. Подключите провод, переключатель на раме переведите в положение "1". Поверните ключ безопасности направо. Через несколько секунд дисплей покажет, что тренажер готов к работе.
- b. Другой конец провода ключа безопасности прикрепите к одежде и всаьте на подножку с обеих сторон.
- c. Нажмите "on/off", полотно начнет двигаться с минимальной скоростью (1.0км/ч). Окошко скорости будет показывать реальную скорость.
- d. Можете начинать бег.
- e. Нажмите "speed" или "incline" для изменения скорости и угла наклона, что отобразится в

соответствующих окошках.

f. Чтобы безопасно закончить упражнение, нажмите “on/off” клавишу. Сойдите с ленты до момента полной остановки. Обесточьте тренажер.

4.3.2 Определение пульса

Наш тренажер может определять ваш пульс с помощью датчика. Эти данные только для справки.

4.4 Складывание и раскладывание дорожки

4.4.1 Складывание

Приподнимите заднюю часть рамы и сложите до появления щелчка, который означает, что система складывания сработала. При этом деку нельзя повернуть в противоположном направлении.

4.4.2 Раскладывание

Выберите просторное место, потяните регулировочные части до их освобождения. Надавите на заднюю часть рамы примерно на 10% вниз, после чего дорожка разложится автоматически.

5. Техническое обслуживание

Чтобы продлить срок службы данного тренажера, необходимо проводить чистка / смазка тренажера надлежащим образом. Тренажер прослужит дольше, если содержать беговое полотно и деку в чистоте.

ВНИМАНИЕ: ТРЕНИЕ ПОЛОТНА/ДЕКИ МОЖЕТ ИГРАТЬ ВАЖНУЮ РОЛЬ В ФУНКЦИОНИРОВАНИИ И СРОКЕ СЛУЖБЫ ВАШЕЙ БЕГОВОЙ ДОРОЖКИ, ПОЭТОМУ МЫ РЕКОМЕНДУЕМ ВАМ ПОСТОЯННО СМАЗЫВАТЬ ТОЧКИ ТРЕНИЯ, ЧТОБЫ ПРОДЛИТЬ СРОК СЛУЖБЫ ВАШЕЙ БЕГОВОЙ ДОРОЖКИ. НЕСОБЛЮДЕНИЕ ЭТИХ УСЛОВИЙ МОЖЕТ ПРИВЕСТИ К АННУЛИРОВАНИЮ ГАРАНТИИ.

ВНИМАНИЕ: ПЕРЕД ТЕХНИЧЕСКИМ ОБСЛУЖИВАНИЕМ ОБЕСТОЧЬТЕ ТРЕНАЖЕР.

ВНИМАНИЕ: ПЕРЕД СКЛАДЫВАНИЕМ ОБЕСТОЧЬТЕ ТРЕНАЖЕР.

5.1 Техническое обслуживание и уход

ПОСЛЕ КАЖДОГО ИСПОЛЬЗОВАНИЯ (ЕЖЕДНЕВНО)

Следуйте следующим рекомендациям по чистке тренажера:

- Выключите тренажер (on/off переключатель), обесточьте.
- Влажной тряпкой протрите беговое полотно, деку, кожух мотора и консоль. Никогда не используйте растворители.
- Проверьте сетевой шнур.
- Убедитесь, что сетевой шнур находится в безопасном месте
- Проверьте натяжение и равномерность бегового полотна.

КАЖДУЮ НЕДЕЛЮ

Протрите нижнюю часть тренажера, следуя следующим рекомендациям:

- Отключите тренажер (start/stop переключатель), обесточьте.
- Сложите тренажер в вертикальное положение.
- Переместите дорожку в удаленное место.
- Тряпкой или пылесосом уберите пыль и мусор, которые могли скопиться под устройством.
- Верните тренажер в прежнее положение.

КАЖДЫЙ МЕСЯЦ — ВАЖНО!

- 1) Проверьте все крепежные винты, хорошо ли они закреплены.
- 2) Отключите тренажер кнопкой start/stop, отсоедините сетевой шнур и подождите 60 секунд.
- 3) Снимите кожух мотора. Дождитесь, чтобы все лампочки дисплея погасли.
- 4) Протрите мотор и нижнюю часть от пыли и волокон, которые могут налипнуть за это время. Невыполнение этого требования может привести к выходу из строя электроники.

КАЖДЫЕ 6 МЕСЯЦЕВ

Возможно вам придется смазывать опорную доску по крайней мере, один раз каждые шесть месяцев для оптимальной работы тренажера.

- Отключите тренажер кнопкой start/stop, отсоедините сетевой шнур.
- Ослабьте задние регулировочные болты (лучше поместите две съемные метки на обеих сторонах рамы и отметьте положение ролика). После ослабления болтов, возьмите смазку и нанесите на всю поверхность деки. Затяните регулировочные болты вновь. Подсоедините сетевой шнур, ключ, запустите тренажер и в течение 2-х минут походите по полотну, чтобы смазка равномерно распределилась.
- Смажьте амортизаторы распылителем на основе тефлона.

КАЖДЫЕ 2 ГОДА

Необходимо, чтобы вы меняли щетки двигателя беговой дорожке один раз в 2 года, во избежание повреждения двигателя. Если этого не делать, то это может привести к сгоранию двигателю и аннулированию гарантии.

5.2 Общая уборка

- Используйте мягкую влажную ткань, чтобы вытереть края полотна и области между краем полотна и рамой. В слабом мыльном растворе с нейлоновой щеткой очистите верхнюю часть текстурного полотна. Это действие должно выполняться раз в месяц. Дайте высохнуть перед использованием.

- Ежемесячно пылесосьте под беговой дорожкой для предотвращения накопления пыли. Один раз в год снимайте черный моторный кожух и пылесосьте грязь, которая могла там накопиться.

5.3 Общий уход

- Перед использованием проверяйте детали на предмет износа.
- Обращайте особое внимание на фиксирующие ручки. Убедитесь, что они затянуты.
- При износе или какого-либо дефекта деталей, замените их.
- В случае каких-либо сомнений, не используйте беговую дорожку и свяжитесь с нами по телефону.

Защитите ваш ковер и пол на случай протечки. Этот продукт является машиной, которая содержит движущиеся части, которые были смазаны маслом / смазкой и это может привести к утечке.

5.3 Смазывание полотна/деки/ролика

Трение между доской и беговым полотном играет большую роль в долговечности тренажера. Поэтому, мы рекомендуем регулярно смазывать тренажер. Смазку следует наносить примерно через 50 часов эксплуатации. Мы рекомендуем смазывать деку в соответствии со следующим графиком:
Редкое использование (меньше 3 часов в неделю) - каждые 6 месяцев
Среднее использование (3-5 часов в неделю) - каждые 3 месяца
Интенсивное использование (более 5 часов в неделю) - каждые 6-8 недель.

См. ниже процедуру по смазыванию:

1. Используйте мягкую, сухую ткань, чтобы протереть область между полотном и декой.
2. Равномерно распределите смазку на внутренней поверхности полотна и деки (убедитесь, что тренажер и питание отключены).
3. Периодически смазывайте передний и задний ролики, чтобы сохранить их на пике производительности. Если полотно/деку/ролики беговой дорожки сохранять достаточно чистыми, то до повторной смазки может пройти более 1200 часов.

5.5 Как проверить, что беговое полотно правильно смазано:

1. Обесточьте тренажер.

2. Сложите беговую дорожку в положение хранения.
3. Потрогайте заднюю поверхность бегового полотна.

Если поверхность гладкая при прикосновении, то никакой дополнительной смазки не требуется.

Если поверхность сухая на ощупь, нанесите любую силиконовую смазку.

Мы рекомендуем использовать силиконовый спрей для смазки беговой дорожки.

5.6 Регулировка полотна

Регулировка натяжения полотна очень важна во время тренировки для обеспечения гладкой, устойчивой рабочей поверхности. Регулировка должна быть сделана на правом и левом задних роликах. Для того, чтобы отрегулировать натяжение, используйте шестигранный ключ, предоставленный в пакете со сборочными частями. Регулировочный болт расположен на конце рельсы как отмечено в диаграмме ниже:



Примечание: Регулировка через небольшое крепление на заглушках.

Затяните задний ролик для предотвращения проскальзывания в переднем ролике. Подкрутите оба болта (правый и левый) по часовой стрелке и проверьте правильность натяжения. Когда регулировка натяжения ремня сделана, необходимо также сделать регулировку положения, чтобы компенсировать изменение натяжения полотна.

Не затягивайте слишком сильно – чрезмерное затягивание может привести к повреждению полотна и преждевременному выходу из строя подшипников.

5.7 Регулировка положения полотна:

Эта беговая дорожка разработана так, чтобы полотно располагалось по центру во время использования. Это нормально для некоторых полотен смещаться к одной стороне, когда дорожка запущена, но никто не находится на ней. После нескольких минут использования, полотно должно отцентроваться. Если во время использования полотно продолжает смещаться к одной стороне, необходимо его отрегулировать. Следуйте шагам, указанным ниже:

- ▲ сперва установите скорость на самом нижнем значении.

▲ затем проверьте в какую сторону смещается полотно.

Если полотно сдвигается вправо, затяните правый болт и ослабьте левый болт с помощью 6 мм шестигранного ключа, пока полотно не отцентрируется. Если полотно сдвигается влево, затяните левый болт и ослабьте правый болт с помощью 6 мм шестигранного ключа, пока полотно не отцентрируется. При регулировке полотна с помощью 6 мм шестигранного гаечного ключа, важно отрегулировать полотно с шагом в пол-оборота. Чрезмерная регулировка полотна может привести к его повреждению.

6. Неисправности

6.1 Анализ и устранение неисправностей

№	Неисправность	Причины	Решение
1	Беговая дорожка не запускается	Ключ безопасности установлен не в правильном положении	Установите ключ безопасности в правильное положение
		Электрический выключатель размещен на "0"	Установите выключатель на "1"
		Не правильное устройство защитного отключения	Замените устройство защитного отключения
2	Консоль не запускается	Провода консоли и контроллера не подключены	Вытащите болт, и откройте крышку двигателя и соедините провод снова
			Включите компьютер и соедините провод
3	Пульс не отображается	Пластина датчика пульса не достаточно влажная	Увлажните пластину водой или раствором для контактных линз.
		Нарушается электромагнетизма	Держитесь подальше от электромагнетизма
4	Угол наклона не работает	Провод двигателя плохо подключен	Откройте кожух двигателя и переподключите его
5	Беговое полотно движет быстрее или медленнее, чем показано на дисплее	Не отрегулировано	Отрегулируйте его

6	Беговое полотно проскальзывает	Беговое полотно не плотно натянуто	См.п. 5.6 Регулировка полотна
7	Беговое полотно смещается	Беговое полотно не отрегулировано	См.п. 5.7 регулировка положения полотна

6.2 Если вам так и не удалось устранить неисправность по рекомендациям выше, обратитесь в сервисную службу как можно скорее.

7. Гарантия

7.1 Гарантия на части при правильном использовании.

Ниже перечислены случаи, при которых гарантия производителя не распространяется:

- a) Неправильное использование.
- b) Неправильная регулировка бегового полотна и натяжного ремня.
- c) Самовольная разборка
- d) Неправильный уход и обслуживание.

8. Коды ошибок

8.1 Error (Ошибка)

Если тренажер выдает следующие коды ошибок, перезапустите его. Если это не помогает, свяжитесь с сервисной службой.

E00 : не установлен ключ безопасности

E01 : сбой связи

E02 : защита от превышения скорости

E03 : ошибка датчика скорости

E04 : ошибка угла наклона

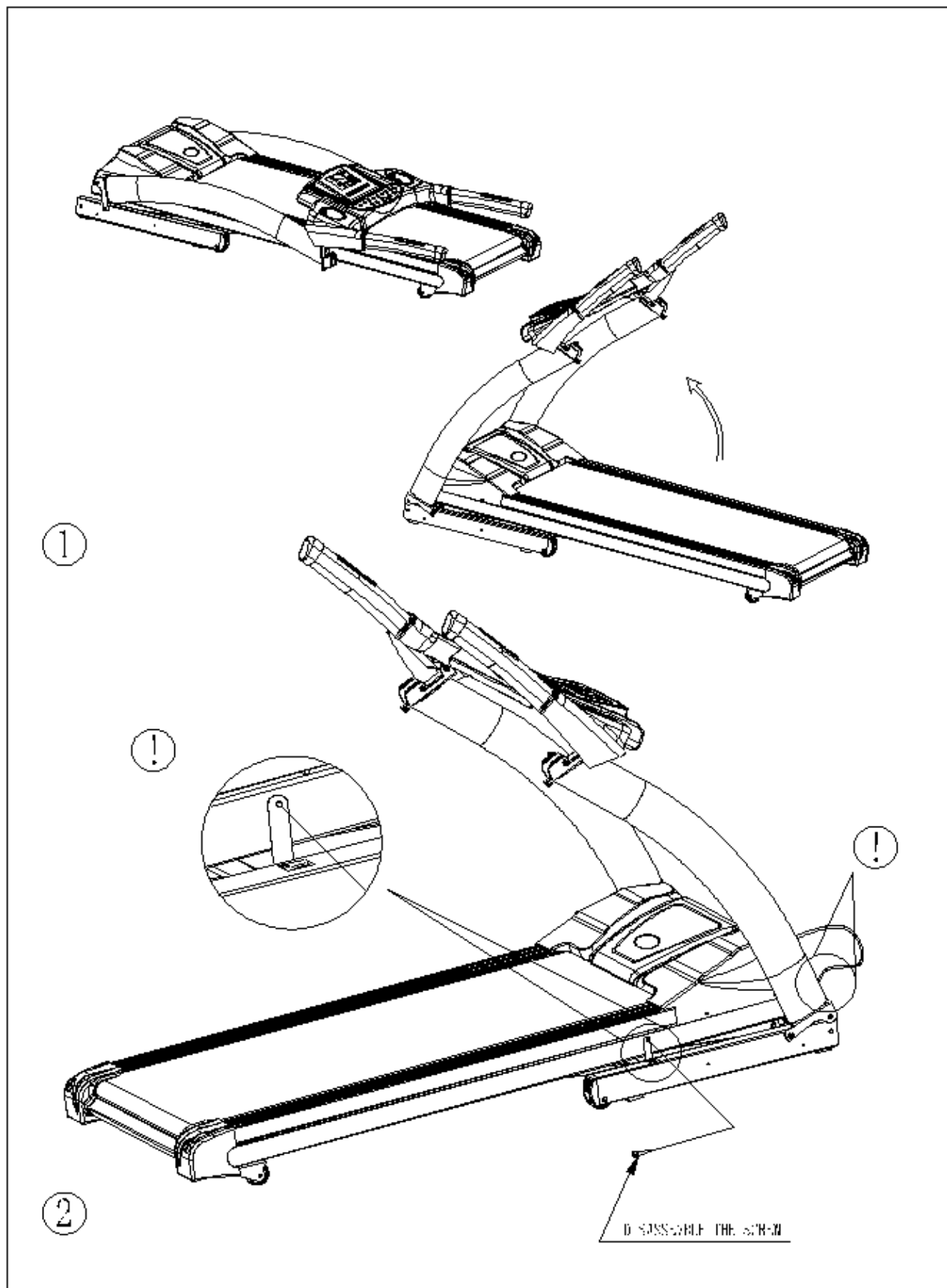
E05 : защита от перенапряжения

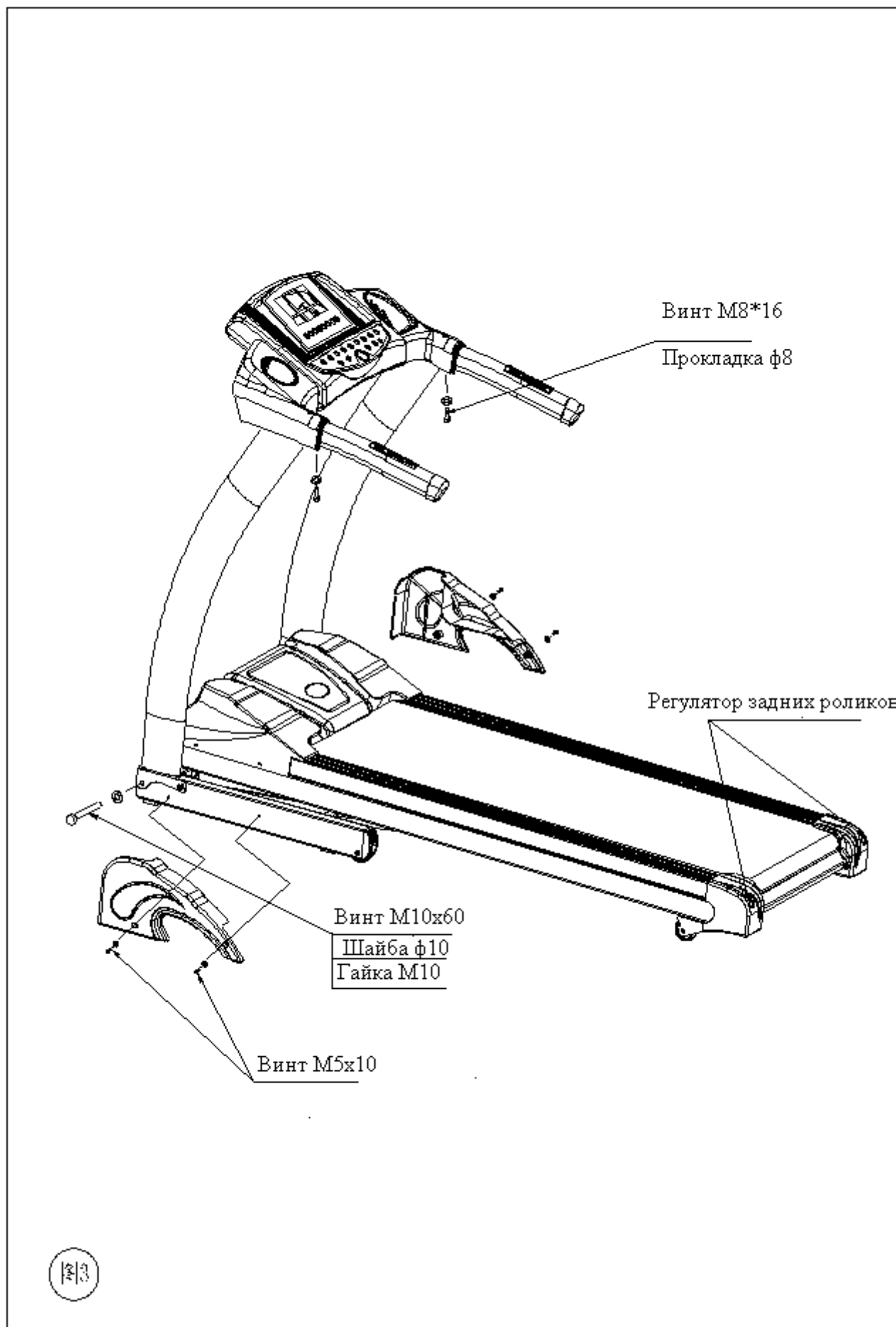
E06 : защита от перегрузки

8.2 Самопроверка

При готовности к обработке, нажмите **incline+** и **incline-**, 2 кнопки одновременно, самопроверка запустится.

Схема сборки





В руководстве было тщательно сделано исправление ошибок, если есть ошибки печати, пожалуйста, отнесите с пониманием. Если фотографии и реальный продукт не совпадают, пожалуйста, примите реальный продукт в качестве окончательного и правильного. Если было произведено какое-либо улучшения в функционировании или в спецификации, пожалуйста, с пониманием отнесите, если вам не проинформировали