



ОЧИСТИТЕЛЬ ВОЗДУХА

АТМОС ВЕНТ 1307

ИНСТРУКЦИЯ ПО ЭКСПЛУАТАЦИИ

Пожалуйста, внимательно прочитайте данную инструкцию перед использованием прибора



ВВЕДЕНИЕ

Уважаемый покупатель! Благодарим Вас за покупку очистителя воздуха «АТМОС-ВЕНТ-1307». Прибор предназначен для очистки воздуха от различных загрязнений в замкнутых помещениях. Изделие использует принцип 4-ех уровневой (многоступенчатой) протяжной очистки воздуха и разработано для применения в помещениях различного назначения: домах, квартирах, офисах, школах, гостиницах, детских садах, тренажерных залах, ресторанах и т.д.

Отличительной особенностью воздухоочистителя «АТМОС-ВЕНТ-1307» является его компактный цилиндрический дизайн, в котором расположен инновационный (кольцеобразной формы) блок фильтров, позволяющий увеличить объем очищаемого воздуха в единицу времени. Современная панель управления с сенсорными клавишами и эстетическая подсветка. Высокие функциональные показатели, реализованные с применением интеллектуальных систем управления, а также простота и удобство в эксплуатации позволят сделать атмосферу Вашего дома чистой и комфортной.

Уровни последовательной фильтрации воздуха:

- **первичный сетчатый фильтр**

задерживает крупные пылевые частицы, пух, волосы, шерсть животных;

- **угольный фильтр**

поглощает молекулы летучих и полуметучих соединений - вредных газов, неприятных запахов, табачного дыма и дезодорантов;

- **HEPA фильтр**

удерживает до 99,97% частиц размером до 0,3 микрона: мелкодисперсную пыль, аллергены, споры растений, цветочную пыльцу, клеща домашней пыли и продукты его жизнедеятельности;

- **генератор отрицательных ионов кислорода**

ионизирует воздух в рекомендуемой концентрации, делает его бодрящим и живительным.

КРАТКАЯ ИНФОРМАЦИЯ О СОСТОЯНИИ ОКРУЖАЮЩЕЙ СРЕДЫ

Что такое «здоровый» воздух и насколько он полезен? Еще в античной Греции великий врач Гиппократ, заметил, что горный и морской воздух действуют на человека благотворно, исцеляя от многих болезней. Гиппократ был абсолютно прав, так как и в наши дни горный и морской воздух считаются абсолютными эталонами чистоты и целебности. Давайте попробуем разобраться, почему воздух современной атмосферы резко отличается от идеала.

Ни для кого не секрет, что загрязнение воздуха становится глобальным, и растущие загрязненные облака распространяются на всю планету. Всемирная Организация Здравоохранения (ВОЗ) свыше десятка лет реализует программы по борьбе с проблемой загрязнения окружающей среды, но воздух на планете не становится чище! Воздушные потоки в атмосфере разносят загрязняющие антропогенные вещества во все уголки нашей планеты. Даже сельские жители не могут защититься от токсинов в атмосфере, которые в избыточных количествах выбрасывают промышленные мегаполисы.

Важно помнить, что любой из нас подвержен данной опасности, так как все мы люди и постоянно дышим. Загрязненный воздух - это невидимый враг, который чрезвычайно опасен для нас, так как мы не можем человеческим глазом отличить большинство вредных частиц. При каждом вдохе в наши легкие проникает свыше 50000 частиц пыли, а один грамм пыли содержит свыше 500 миллионов компонентов, которые представляют серьезную угрозу для нашего здоровья. Причем последствия развиваются незаметно и медленно. Зачастую только через многие годы они проявляют себя в виде серьезных хронических легочных заболеваний. Усугубляет ситуацию тот факт, что современный человек проводит в помещениях около 80 процентов времени, а воздух в замкнутых помещениях еще грязнее наружного в 5 - 10 раз (по данным Американской пульмонологической ассоциации).

В быту мы используем различные химические чистящие средства, растворители, дезодоранты и другие летучие органические соединения. Кухонные плиты, нагревательные приборы и процесс приготовления пищи также добавляет в воздух помещений массу негативных продуктов распада. Табачный дым, который с легкостью проникает от соседа через закрытые двери и превращает Вас в пассивного курильщика. Наши домашние любимцы обогащают воздух квартир аллергической перхотью животных. Плесень, пылевые клещи и аллергены, которые в огромных количествах содержатся в воздухе помещений. Даже современные строительные и отделочные материалы, синтетические и лакокрасочные покрытия, пластмассы, мебель и ковры испускают в воздух токсичные соединения. Все вышеперечисленное способствует развитию серьезных хронических заболеваний. Низкая работоспособность, недомогание, слабость, головокружения, раздражения носа и горла, ринит, сухой кашель, ослабление иммунитета, частые респираторные инфекции, кожные аллергические реакции и, наконец, бронхиальная астма - это неполный список последствий для здоровья современного человека, который дышит загрязненным воздухом.

Так что же делать? Ответ прост - **воздух в замкнутых помещениях нужно очищать!**

На сегодняшний день существует эффективное средство борьбы с загрязненным воздухом - уникальная разработка для улучшения экологического состава воздуха - **воздухоочиститель «АТМОС-ВЕНТ-1307»**. Этот прибор, благодаря функции 4-ех уровней (многоступенчатой) протяжной очистки воздуха, позволяет существенно снизить загрязнение атмосферы внутри Вашего дома, квартиры или офиса.

КОМПЛЕКТ ПОСТАВКИ

- 1 Воздухоочиститель «АТМОС-ВЕНТ-1307» **1 шт.**
- 2 Соединительный шнур с блоком питания для подключения к сети переменного тока напряжением 220В **1 шт.**
- 3 Упаковочный комплект **1 шт.**
- 4 Инструкция по эксплуатации (руководство пользователя) **1 шт.**

ТЕХНИЧЕСКИЕ ХАРАКТЕРИСТИКИ

- 1 Напряжение питания **12 В**
- 2 Потребляемая мощность **12 Вт**
- 3 Обслуживаемый объем **до 135 м³**
- 4 Количество скоростей очистки **4**
- 5 Максимальный уровень шума **38 дБ**
- 6 Габаритные размеры **180 х 180 х 275 мм**
- 7 Масса **1.3 кг**
- 8 Срок службы **7 лет**

МЕРЫ ПРЕДОСТОРОЖНОСТИ

Уважаемый пользователь! Большая просьба, внимательно ознакомиться с нижеприведенными предупреждениями и предостережениями при эксплуатации воздухоочистителя «АТМОС-ВЕНТ-1307». Мы призываем Вас соблюдать все указанные меры предосторожности.

Воздухоочиститель «АТМОС-ВЕНТ-1307» предназначен для эксплуатации или хранения при температуре от - 5 до + 45 °С и относительной влажности не более 85%. В случае транспортировки в условиях низких температур необходимо выдержать прибор при комнатной температуре около 30 минут.

Предупреждения:

1) Во избежание опасности пожара или поражения электрическим током в результате короткого замыкания, не используйте поврежденный сетевой шнур с адаптером или штепсель. При повреждениях такого рода необходимо обратиться в специализированный Сервисный центр по ремонту воздухоочистителей.

2) Не сгибайте, не пережимайте, не повреждайте и не тяните сетевой шнур питания. Не устанавливайте посторонние предметы на сетевой шнур питания.

3) Не пытайтесь осуществлять самостоятельный ремонт или разбирать изделие. Это может привести к выходу изделия из строя, пожару или короткому замыканию.

4) Выключайте питание и всегда извлекайте сетевую вилку из розетки перед процессом обслуживания прибора, заменой фильтров или перемещением прибора на новое место.

Осуществляйте данные действия только согласно Инструкции по эксплуатации.

5) Не прикасайтесь к прибору мокрыми руками. Это может привести к удару электрическим током.

6) Не устанавливайте изделие в местах с повышенной влажностью (ванная комната и т.д.). Это может привести к поражению электрическим током или выходу прибора из строя.

7) Не эксплуатируйте изделие в местах, где много испарений от лакокрасочных материалов и нефтепродуктов. Это может привести к опасности возникновения пожара или удару электрическим током.

Предостережения:

1) Не устанавливайте воздухоочиститель вблизи источников тепла (нагревательные приборы, батареи центрального отопления и т.д.). Это может привести к деформации и изменению цвета корпуса прибора.

2) Не допускайте попадания на прибор прямых солнечных лучей.

3) Не располагайте прибор на расстоянии ближе, чем 2 метра от нахождения телевизоров, радиоприемников, акустических систем и антенн. Данное изделие может служить источником помех.

- 4)** Не эксплуатируйте изделие на открытом воздухе.
- 5)** Не используйте данное изделие для удаления дыма или в качестве вытяжки на кухне. Это сократит срок службы фильтров или повлечет снижение эксплуатационных свойств прибора.
- 6)** Не допускайте попадания синтетических жидкостей, искр или горящих объектов в прибор. Это может привести к возгоранию и пожару.
- 7)** Не вставляйте пальцы рук, другие части тела или посторонние предметы в отверстия для впуска и выпуска воздуха. Это может привести к повреждению электрическим током или травме.
- 8)** Отключите изделие перед распылением в помещении средств для защиты от насекомых, чтобы предотвратить попадание химикатов внутрь прибора.
- 9)** При использовании прибора совместно с увлажнителем воздуха, не допускайте, чтобы влага попадала в прибор. Это может привести к поражению электрическим током.
- 10)** Не заслоняйте впускное и выпускное отверстия для воздуха, так как это ослабит производительность данного изделия и может привести к поломке.
- 11)** Не ставьте рядом с изделием емкость с водой во избежание поражения электрическим током и поломки.
- 12)** Никогда не используйте бензин или его производные для очистки изделия или его частей. В данном случае, пластиковый корпус прибора может быть разрушен, что приведет к поражению электрическим током или пожару.
- 13)** Пожалуйста, вынимайте сетевой шнур с адаптером из розетки, если Вы не используете изделие в течение длительного периода времени. Извлекая сетевой шнур, придерживайте розетку, аккуратно вынимая штепсель. В противном случае это может привести к короткому замыканию и пожару.
- 14)** Не устанавливайте изделие на неустойчивые поверхности или на металлические поверхности корпусов аудио/видео техники и холодильников. Это может привести к падению и выходу из строя.
- 15)** Не садитесь и не вставайте на изделие, предохраняйте его от механического воздействия и повреждений. Не эксплуатируйте изделие, если оно вибрирует, наклонено или упало. Это может привести к поломкам.
- 16)** Запрещается располагать на поверхности прибора бумажные салфетки, одежду и др. предметы.
- 17)** Если изделие работает совместно с нагревательными приборами, то необходимо обеспечить хорошую вентиляцию. Данное изделие не может удалять монооксид углерода (угарный газ). В противном случае, Вы можете задохнуться.
- 18)** Не используйте изделие в помещениях, наполненных легковоспламеняющимися горючими или взрывоопасными веществами, агрессивными газами, металлической пылью или дымом. Это может привести к пожару.
- 19)** При первом использовании изделия, может появиться запах катализа и нового пластика. Запах исчезнет через некоторое время после начала эксплуатации прибора.
- 20)** Не устанавливайте прибор в местах, легко достигаемых детьми.
- 21)** При перемещении изделия, в целях предотвращения падения с высоты, удерживайте прибор двумя руками за торцевые стороны корпуса.

ПРИНЦИП ДЕЙСТВИЯ

Воздухоочиститель «АТМОС-ВЕНТ-1307» разработан для применения в помещениях различного назначения: домах, квартирах, офисах, школах, гостиницах, детских садах и т.д. Прибор имеет компактный цилиндрический дизайн, высокие функциональные показатели, а также удобен и прост в эксплуатации.

Воздухоочиститель «АТМОС-ВЕНТ-1307» относится к типу приборов многоступенчатой протяжной очистки воздуха. За счет работы инверторного вентилятора, расположенного внутри изделия, грязный воздух поступает через входные отверстия, расположенные по периметру в нижней части, внутрь корпуса прибора. Затем он проходит сквозь несколько уровней фильтров, очищается и возвращается через выходные отверстие (сверху на корпусе прибора) в атмосферу помещения.

Воздухоочиститель «АТМОС-ВЕНТ-1307» использует для очистки воздуха следующие фильтры (расположены в блоке):

- первичный сетчатый фильтр (задерживает крупные пылевые частицы, пух, волосы, шерсть животных);
- угольный фильтр (поглощает молекулы летучих и полуметучих соединений вредных газов, неприятных запахов, табачного дыма и дезодорантов);
- HEPA-фильтр (удерживает до 99,97% частиц размером до 0,3 микрона: мелкодисперсную пыль, аллергены, споры растений, цветочную пыльцу, клеща домашней пыли и продукты его жизнедеятельности).

Необходимо добавить, что на последнем уровне перед выходом в помещение, воздух ионизируется в рекомендуемой концентрации за счет встроенного во внутренней части корпуса прибора генератора отрицательных ионов кислорода.

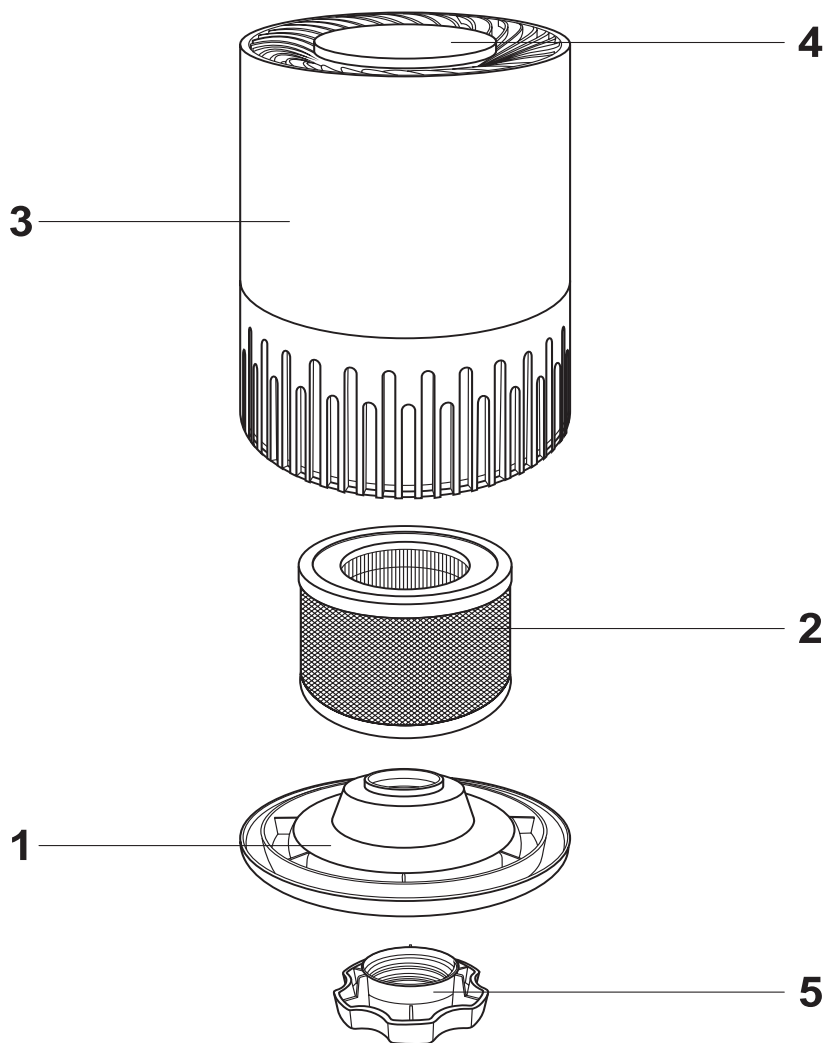
В зависимости от степени загрязнения и условий эксплуатации прибор способен работать в четырех различных режимах по скорости воздухообмена. Предусмотрен ночной режим работы, когда прибор функционирует с минимальной скоростью и уровнем шума для поддержания комфортного сна. Существует опция активации эстетической подсветки в районе верхней части прибора, которая имеет три уровня яркости.

Для комфортного отображения информации о состоянии и режимах работы, изделие снабжено миниатюрными светодиодными индикаторами, которые выдают пользователю определенные световые сигналы. Управление прибором осуществляется с помощью сенсорных клавиш на панели управления.

Очиститель воздуха «АТМОС-ВЕНТ-1307» имеет систему оповещения пользователя о наступлении времени для замены блока фильтров. Для этого существует специальный светодиодный индикатор на панели управления прибором.

Необходимо добавить, что изделие имеет входные отверстия для загрязненного воздуха по всему периметру нижней части прибора, поэтому нет необходимости заботиться о правильном расположении прибора относительно вертикальной оси, что дает больше свободы пользователю для выбора местоположения прибора в интерьере помещения или относительно других предметов.

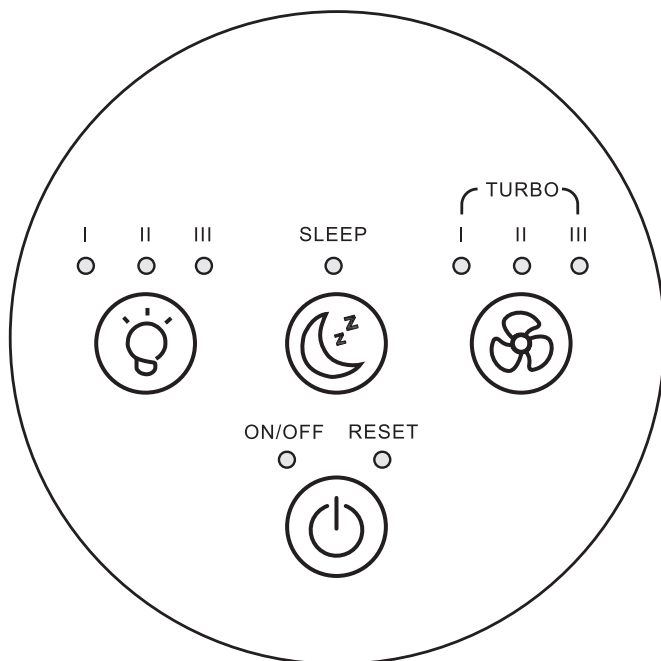
УСТРОЙСТВО ПРИБОРА



Воздухоочиститель «АТМОС-ВЕНТ-1307» состоит из следующих частей и деталей:

- | | |
|------------------|---------------------|
| 1 Нижняя крышка | 4 Панель управления |
| 2 Блок фильтров | 5 Заглушка |
| 3 Корпус прибора | |

ПАНЕЛЬ УПРАВЛЕНИЯ



Панель управления воздухоочистителя «АТМОС-ВЕНТ-1307»

Панель управления очистителя воздуха состоит из четырех сенсорных клавиш и соответствующих им индикаторов, расположенных сверху над клавишами. Назначение каждой из клавиш представлено ниже:

ON/OFF RESET : включение/отключение прибора, сброс системного таймера обслуживания;

I II III : активация эстетической подсветки (три уровня яркости);

SLEEP : ночной режим работы прибора;

TURBO : переключение четырех скоростных режимов;
I II III

ПРАВИЛА ПОЛЬЗОВАНИЯ

Подготовка к эксплуатации

Выберите подходящее помещение для установки прибора. Воздухоочиститель «АТМОС-ВЕНТ-1307» должен быть установлен вертикально на твердой и ровной горизонтальной поверхности. Подберите приемлемое место для установки. Располагайте воздухоочиститель так, чтобы расстояние от любой стороны прибора до предметов или поверхностей (стен) было не менее 50 см, в целях обеспечения должной циркуляции воздуха. Убедитесь, что длина соединительного шнура с блоком питания достаточна для подключения к сети питания 220 В.

Начало работы

С помощью соединительного шнура с блоком питания подключите прибор к сети переменного тока напряжением 220 В. Соответствующее гнездо для подключения расположено в тыловой части корпуса воздухоочистителя. Полностью и до упора утопите штекер в гнездо на приборе (в противном случае, воздухоочиститель может не включиться). Изделие готово к работе.

Нажмите клавишу **ON/OFF RESET** на панели управления (4). Загорается синий индикатор включения прибора **ON/OFF**. Вы услышите легкий шум от работы вентилятора и почувствуете воздушный поток из отверстий для выхода воздуха - прибор работает.

Для комфорта пользователя панель управления (4) снабжена сенсорными клавишами. Для успешной работы с сенсорными клавишами необходимо соблюдать простое правило: нажатие нужно осуществлять кратковременно, без задержек на поверхности, по центру клавиши.

Переключение скорости вентилятора **TURBO (I II III)**

Для переключения скоростных режимов вентилятора в приборе используется клавиша **TURBO (I II III)**, расположенная на панели управления (4). Первоначальное включение прибора (см. выше) обеспечивает запуск второй скорости вентилятора (загорается индикатор «II»). Нажатие клавиши **TURBO (I II III)** переключает вентилятор на третью скорость очистки (загорается индикатор «III»). Следующее нажатие клавиши переключает вентилятор на четвертую скорость «**TURBO**» (загораются все три индикатора: «I», «II» и «III»). Последующее нажатие на ту же клавишу переключает вентилятор на первую скорость очистки (загорается «I») и т.д. Другими словами, последовательное нажатие на клавишу **SPEED** циклически изменяет скорость вентилятора в следующем порядке:

II → III → TURBO → I → II

В зависимости от степени загрязнения воздуха рекомендуется использование различных скоростных режимов вентилятора. Чем больше загрязнение - тем выше скорость очистки воздуха. Во время сна используйте самую низкую скорость «I», имеющую минимальный уровень шума или активируйте ночной режим работы (см. далее).

Необходимо добавить, что на высоких скоростях вентилятора могут появляться небольшая вибрация корпуса прибора (3), а также повышенный шум от потока воздуха, что является допустимым и безопасным.

Активация функции эстетической подсветки

Воздухоочиститель «АТМОС-ВЕНТ-1307» имеет функцию эстетической подсветки верхней части прибора с тремя уровнями яркости. Включение и выключение подсветки осуществляется нажатием клавиши (I II III). При первоначальном включении прибора подсветка включена, о чем свидетельствует мягкий световой поток по периметру от панели управления (4). Заметим, что первоначальное включение имеет второй уровень яркости (загорается индикатор «II»). Нажатие клавиши (I II III) переключает подсветку на третий уровень яркости (загорается индикатор «III»). Следующее нажатие клавиши полностью выключает подсветку. Последующее нажатие на ту же клавишу переключает подсветку на первый уровень яркости (загорается «I») и т.д. Другими словами, последовательное нажатие на клавишу (I II III) циклически изменяет уровень (яркость) подсветки в следующем порядке:

II → III → выкл → I → II

Необходимо добавить, что различные уровни подсветки позволяют использовать очиститель воздуха в качестве ночного светильника в зависимости от желаемой яркости.

Использование ночного режима (SLEEP)

Воздухоочиститель «АТМОС-ВЕНТ-1307» имеет функцию ночного режима работы. Активация данного режима осуществляется нажатием клавиши **SLEEP** на панели управления прибором (4). При этом все индикаторы (за исключением **SLEEP**), а также эстетическая подсветка погаснут, прибор автоматически подключит самую низкую скорость вентилятора, имеющую минимальный уровень шума. Для отключения ночного режима и возвращения прибора в предыдущий режим работы повторно нажмите клавишу **SLEEP**.

Ночной режим работы предусмотрен для поддержания комфортного сна пользователей при одновременной работе прибора для очистки воздуха.

Дополнительная ионизация воздуха

В любом из режимов работы воздухоочистителя «АТМОС-ВЕНТ-1307» функция дополнительной ионизации воздуха включена. Во внутренней части корпуса прибора расположен генератор отрицательных ионов, которые, в свою очередь, разносятся потоком уже очищенного воздуха по всему пространству помещения.

Функция ионизации - это процесс обогащения уже очищенного воздуха полезными ионами. Отрицательно заряженные ионы молекулы кислорода позитивно действуют на организм человека, укрепляют иммунитет, снижают утомляемость, придают бодрость и здоровье. Воздух становится целебным и «живительным», как на морских курортах или в горах.

Выключение прибора

Нажмите на клавишу **ON/OFF RESET** на панели управления (4). Индикатор **ON/OFF**, а также все остальные индикаторы и эстетическая подсветка погаснут. Вращение вентилятора и движение воздуха прекратится. Прибор выключен. Рекомендуется при длительных перерывах в использовании воздухоочистителя извлекать штепсель сетевого провода из розетки источника питания 220 В.

ОБСЛУЖИВАНИЕ

Уважаемые пользователи! Прежде чем производить плановое обслуживание или осмотр внутренних частей воздухоочистителя, необходимо убедиться, что прибор полностью обесточен. Для этого нажмите клавишу **ON/OFF RESET** для выключения прибора (см. пункт «**Выключение прибора**»), а затем извлеките штепсель соединительного шнура с блоком питания из розетки источника питания 220 В. Переместите прибор в удобное для обслуживания место и переверните нижней крышкой (1) вверх. Изделие готово к обслуживанию.

Очистка нижней внутренней части корпуса и блока фильтров

Производите очистку данных деталей по мере необходимости, но не реже 1 раза в месяц. Если прибор функционирует в загрязненном помещении, необходимо чаще производить очистку. Для удобства очистки рекомендуется вначале демонтировать нижнюю крышку (1). Нижняя крышка (1) крепится к корпусу прибора (3) с помощью заглушки с резьбой (5). Открутите заглушку (5) против часовой стрелки и отложите в сторону. Отсоедините нижнюю крышку (1) от корпуса прибора (3). Далее извлеките из внутренней части корпуса прибора блок фильтров (2). Все готово для обслуживания.

Для очистки нижней внутренней части корпуса используйте слегка влажную мягкую ткань. Избавиться от сильных загрязнений поможет ткань, слегка смоченная нейтральным моющим средством. Не допускайте, чтобы остатки грязи оставались во внутренней части корпуса прибора. Также полностью исключите попадание влаги на электрические компоненты (вентилятор) во время очистки. Аналогично проведите очистку нижней крышки (1). Не забудьте тщательно просушить корпус и крышку перед обратной установкой.

Встряхните и аккуратно удалите накопившуюся грязь с блока фильтров (2). Для этих целей можно использовать мягкую щетку. Загрязнения с блока фильтров также удобно очищать с помощью пылесоса. Необходимо добавить, что конструкция блока (2) представляет собой комбинацию из трех фильтров: первичного сетчатого фильтра (черного цвета), угольного (черного цвета) и HEPA (белого цвета), расположенных по разные стороны блока (HEPA расположен изнутри). Поэтому, проводя плановое обслуживание фильтров, не забывайте очищать обе стороны блока: Первичный сетчатый (внешняя сетка черного цвета) и HEPA (внутренняя сторона белого цвета). Категорически запрещается промывать блок фильтров в воде!

После процесса обслуживания необходимо установить блок фильтров и нижнюю крышку в обратном порядке. Вначале плотно вставьте блок фильтров (2) в посадочное место внутренней части корпуса прибора. Убедитесь, что блок фильтров плотно и до упора прилегает к корпусу прибора и неподвижен. После этого возьмите нижнюю крышку (1), зафиксируйте ее на корпусе очистителя воздуха и прижмите с помощью заглушки (5). Далее необходимо повернуть заглушку по резьбе в направлении по часовой стрелке до упора. Убедитесь, что нижняя крышка (1) плотно прилегает к корпусу прибора (3) и неподвижна.

Очистка внутренней части корпуса и блока фильтров происходит по мере загрязнения на основе визуального осмотра примерно один раз в месяц. В случае эксплуатации воздухоочистителя в условиях сильного загрязнения воздуха рекомендуется сократить время между очередными плановыми обслуживаниями.

Замена блока фильтров

В случае, когда эффективность воздухоочистителя «АТМОС-ВЕНТ-1307» значительно снизилась, даже после регулярной очистки блока фильтров (см. выше), рекомендуется полная замена блока фильтров (2). Дополнительным сигналом того, что срок службы данного блока фильтров подошел к концу является мерцание индикатора **RESET** (системный таймер), расположенного на панели управления (4). Однако срок обслуживания может наступить ранее, чем укажет системный таймер.

Для замены блока фильтров необходимо демонтировать нижнюю крышку (1). Нижняя крышка (1) крепится к корпусу прибора (3) с помощью заглушки с резьбой (5). Открутите заглушку (5) против часовой стрелки и отложите в сторону. Отсоедините нижнюю крышку (1) от корпуса прибора (3). Далее извлеките из внутренней части корпуса прибора блок фильтров (2). Замените блок фильтров новым и установите в обратном порядке (смотрите подробные инструкции в разделе выше).

После замены и установки блока фильтров, при первом включении, обязательно необходимо сбросить системный таймер обслуживания прибора. Для этого нажмите и удерживайте клавишу **ON/OFF RESET** на панели управления прибором в течение 5 секунд. После этого индикатор **RESET** прекратит мерцание (если он мерцал).

Рекомендуется заменять блок фильтров примерно один раз в 10 - 12 месяцев или ранее, в случае появления мерцания индикатора **RESET** (сигнал от системного таймера). Приобрести новый блок фильтров можно в специализированных магазинах.

Внимание! Использование фильтров, предназначенных для других моделей воздухоочистителей или похожих фильтров сторонних производителей, не гарантирует корректную работу прибора и может вывести изделие из строя.

УСТРАНЕНИЕ НЕИСПРАВНОСТЕЙ

В таблице представлены возможные неисправности и способы их устранения:

НЕИСПРАВНОСТЬ	ВОЗМОЖНЫЕ ПРИЧИНЫ	СПОСОБ УСТРАНЕНИЯ
Прибор не включается.	Проверьте, подключен ли прибор к сети питания или нет.	Подключите прибор с помощью адаптера к сети питания 220 В.
	Штекер сетевого провода не полностью утоплен в соответствующее гнездо на корпусе приборе.	Полностью и до упора утопите штекер сетевого провода в гнездо на корпусе приборе.
Недостаточная очистка воздуха.	Скопилось слишком много пыли и грязи в первичном и HEPA фильтрах. Возможно, загрязнены другие фильтры (истек срок службы).	Требуется очистить или заменить фильтры.
Помехи телевизионных сигналов.	Телевизор, радиоприемник, акустическая система или антенна находятся в радиусе ближе, чем 2 м от прибора.	Переместите воздухоочиститель на расстояние более 2 м от устройств.
Слышны «шелест» или «потрескивание» во время работы прибора	В генератор отрицательных ионов попала вода.	Проверьте генератор отрицательных ионов и высушите его.
У выпускного отверстия чувствуется запах загрязнений.	Слишком большое количество загрязненного воздуха попадает в прибор (например, много людей курят).	По мере работы прибора запах постепенно исчезнет.
	Загрязнились фильтры.	Требуется очистить или заменить блок фильтров.

ДЛЯ ЗАМЕТОК

A series of horizontal dotted lines for taking notes.

ГАРАНТИЙНЫЕ ОБЯЗАТЕЛЬСТВА

Производитель гарантирует соответствие изделия требованиям технических условий при соблюдении владельцем инструкции по эксплуатации, транспортировке и хранению. Качество изделия и комплектация проверяется непосредственно перед отправкой с завода. Воздухоочиститель «АТМОС-ВЕНТ-1307» адаптирован для эксплуатации на территории РФ и имеет Сертификат Соответствия.

Гарантийный срок эксплуатации - 12 месяцев со дня продажи. Дата продажи и штамп магазина в инструкции по эксплуатации является необходимым условием гарантийного обслуживания.

Производитель освобождается от исполнения гарантийных обязательств в случаях: вмешательства в работу внутренних частей прибора, повреждений корпуса и его составных частей, неисправностей в работе, произошедших по вине пользователя при несоблюдении инструкции по эксплуатации или в случае разборки и осуществления самостоятельного ремонта, а также повреждений, произошедших из-за форс-мажорных обстоятельств. В вышеперечисленных случаях ремонт производится за счет владельца.

Срок службы изделия составляет 7 лет со дня продажи. После окончания срока службы изделия организация, имеющая на это право, осуществляет ревизию изделия и делает заключение о возможности его дальнейшей эксплуатации.

ИЗДЕЛИЕ ПРОИЗВЕДЕНО:

АТМОС Ко., Лтд., 15 Хсин Рен Роуд, Ан-Пинг, Тайнань, Тайвань.



СЕРВИСНОЕ ОБСЛУЖИВАНИЕ

Уважаемые пользователи! Мы будем рады выслушать все Ваши пожелания и рекомендации по работе прибора. В случае возникновения вопросов или неисправностей, обращайтесь за помощью только в специализированный сервисный центр по обслуживанию очистителей воздуха.

Убедительная просьба, при обращении в сервисный центр предварительно тщательно очистить блок фильтров. При себе необходимо иметь прибор и данную инструкцию по эксплуатации

Адрес сервисного центра:

**117639, г. Москва, Варшавское шоссе д. 102, ООО "ТТЦ ТВ-СЕРВИС",
тел. (499) 610-3959. Часы работы: ПН – ПТ с 9.00 до 18.00, СБ с 9.00 до 15.00**

Дата продажи..... Штамп магазина.....

Подпись продавца..... Серийный номер.....

Причина обращения в сервисный центр.....

Категория ремонта: гарантийный / платный

Дата..... Подпись.....